

50mm T1.5 AS UMC

GEBRAUCHSANLEITUNG

Danke für den Kauf unserer Linse. Wir sind der Auffassung, dass die neue 50mm T1.5 AS UMC Linse für Videoaufnahmen geben Ihnen einen besonderen Erfahrung.

Die 50mm T1.5 AS UMC Linse schließt ein optisches System, basierend auf überlegene optische Technologien und unterhält hervorragende Auflösung sowohl in der Mitte und um die Peripherie der Linse, indem sie eine Hochleistungsglasform Asphärische Linse (ASP) und Ultra MultiCoating (UMC).

Die Vorteile im Überblick:

1. Optische Abbildungsfehler werden mit einer leistungsfähigen asphärischen Glaslinse kompensiert.
2. Bei vollständig geöffneter Blende erzeugt das Objektiv Bilder mit hoher Auflösung und hohem Kontrast in der Mitte der Linse sowie auch in den Außenbereichen.
3. Die Gegenlichtblende und die UMC-Beschichtung (Ultra-Multi-Coating) verhindern Blendecken und Geisterbilder.
4. Lange Haltbarkeit und sehr stabiler Aluminiumkörper.
5. Flüssige Übergänge bei der Schärfeneinstellung unter Verwendung einer Schärfelhilfevorrichtung, da das Objektiv sowohl die Schärfstellung als auch die Einstellung der Blendenöffnung ermöglicht.

Abbildungen und technische Daten können abweichen.



- Lesen Sie diese Gebrauchsanleitung sorgfältig durch, bevor Sie Ihr neues Gerät das erste Mal benutzen. Sie enthält alles, was Sie wissen müssen, damit Sie Personen- und Sachschäden vermeiden.
- Beachten Sie alle Sicherheitshinweise in dieser Gebrauchsanleitung sorgfältig.
- Bewahren Sie diese Gebrauchsanleitung sorgfältig auf. Geben Sie diese Gebrauchsanleitung an den neuen Besitzer weiter, wenn Sie das Gerät verkaufen oder anderweitig überlassen.

Bitte lesen Sie diese Bedienungsanleitung vor dem Gebrauch

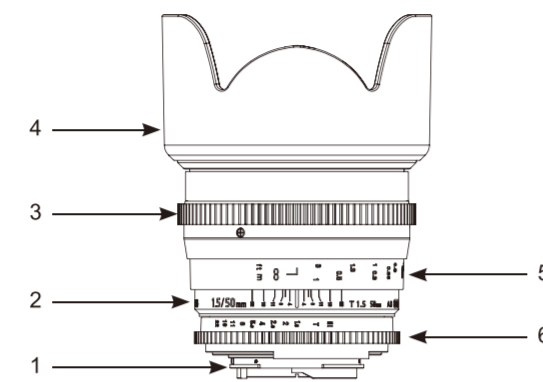
Four Thirds / micro Four Thirds

Die Blende des 50/1,5 Four Thirds Anschlusses ist nicht für diese Kamera ausgerichtet. Wenn die Blendenzahl auf 8 oder größer eingestellt ist, können Sie möglicherweise nicht korrekt fokussieren da Sie Schwierigkeiten haben werden, das Objekt durch den Sucher zu erkennen. Fokussieren Sie daher, nachdem Sie das Objektiv an der Kamera angesetzt haben, mit Offenblende auf das Objekt, und drehen Sie dann vor dem Auslösen den Blendenring um die Schärfentiefe und Helligkeit einzustellen, die Sie möchten.

1. Halten Sie die MODE Taste gedrückt und drehen Sie das Rad, bis es auf M (Aufnahmebedingungen) gestellt ist. MODE + Einstellrad => Einstellung M Modus (manuelle Aufnahme)
2. Halten Sie die AF Taste gedrückt und drehen Sie das Rad bis es auf MF (manueller Fokus) gestellt ist. AF + Einstellrad => Einstellung MF (manueller Fokus)
3. Passen Sie die Verschlusszeit an, indem Sie das Rad drehen um die passende Belichtungszeit für die Helligkeit zu erhalten.

* Bei manchen Four Thirds Kameras wird, wenn Sie im Kameramodus auf 'A' sind und die Helligkeit mit dem Blendenring einstellen, die Belichtungszeit automatisch angepasst. (Die Anweisung und Beschreibung basieren auf der Olympus E-3. Die Kameraeinstellungen sind je nach Modell unterschiedlich und können sich ändern wenn Funktionen hinzugefügt werden. Wenden Sie sich daher bitte an die Bedienungsanleitung Ihrer Kamera oder kontaktieren Sie den Hersteller Ihrer Kamera, um detaillierte Informationen zu erhalten.)

1. Bezeichnung der Komponenten



- | | |
|-----------------------------------|--------------------|
| 1 Kameraanschluss | 4 Gegenlichtblende |
| 2 Markierung für Entfernungsskala | 5 Entfernungsskala |
| 3 Fokussierung | 6 Blendenring |

2. Montage und Demontage

Montage:

Halten Sie das Objektiv an dem Aufsatz für die Gegenlichtblende fest und führen das Objektiv vorsichtig in die Kamera. Drehen Sie das Objektiv vorsichtig bis es einrastet.

Demontage:

Halten Sie das Objektiv an dem Aufsatz für die Gegenlichtblende fest und drücken Sie den Entriegelungsknopf an Ihrer Kamera. Drehen Sie das Objektiv so lange bis die Skala der Schärfentiefe auf einer Linie mit dem Kamerabajonett ist Sie können das Objektiv jetzt herausnehmen.

3. Fokussierung

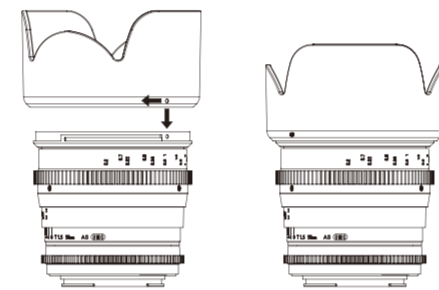
Da es sich um ein manuelles Objektiv (MF-Objektiv) handelt, erfolgt durch Drehen des Fokussierungsringes die Fokussierung. Wenn Sie ein Objekt aus weiter Entfernung fokussieren möchten, drehen Sie den Fokussierungsring von ∞ zu 0.45 und fokussieren das deutlichste Objekt entweder mit Hilfe des Anzeigsignals auf der Kamera oder indem Sie es visuell überprüfen. Wenn Sie ein Objekt aus naher Entfernung fokussieren möchten, drehen Sie den Fokussierungsring von 0.45 zu ∞ und fokussieren das deutlichste Objekt entweder mit Hilfe des Anzeigsignals auf der Kamera oder indem Sie es visuell überprüfen.

4. Einstellen der Helligkeit

Durch Drehen des Blendenringes kann die Belichtung eingestellt werden.

5. Anbringen einer Gegenlichtblende

Die bajonettartige Gegenlichtblende lässt sich schnell, effizient, sicher und präzise installieren und schützt bei der Bildaufnahme vor Blendecken oder vor der Entstehung von Geisbildern.



Richten Sie den Referenzpunkt auf der Gegenlichtblende am Referenzpunkt des Objektivs für die Gegenlichtblende aus, schieben Sie die Gegenlichtblende auf das Objektiv und drehen Sie sie im Uhrzeigersinn, bis Sie ein Klickgeräusch hören.

6. Kameraeinstellungen

Bei manchen Kameras müssen vor Einsatz des Objektivs spezielle Einstellungen vorgenommen werden. Bitte nehmen Sie ggf. die nachfolgend aufgeführten Einstellungen vor.

Nikon (Fujifilm) F Anschluss

Der Nikon Anschluss hat Kontakte um mit der Nikon AF Kamera zu kommunizieren. Die Kontakte bieten folgende Funktionen: Sie ermöglichen den A, S und P Modus der Kamera. Wenn ein Objekt richtig fokussiert ist, gibt die Kamera ein Signalton ab und / oder die Anzeigelampe geht an.

Einige Nikon Kameras können nur auslösen, indem Sie die Blende am Objektiv auf 22 stellen. Die gewünschte BlendenEinstellung kann anschließend an der Kamera vorgenommen werden.

Pentax K (Samsung GX)

Av Modus - Der 50/1,5 Pentax K (Samsung GX) Anschluss unterstützt Av.

1. Bringen Sie den A Modus Indikator auf eine Linie mit der Schärfentiefskala, indem Sie die A Taste auf dem Blendenring des Objektivs drücken.
2. Stellen Sie den Modus Wahrad auf 'Av'.
3. Stellen Sie die Fokauswahl Taste auf 'MF'.
4. Stellen Sie das Menü auf der Kamera ein. Gehen Sie im Menü „Einstellungen“ zum Menüpunkt „Blendenring“. Stellen Sie den Menüpunkt auf „zulassen“.
5. Passen Sie die Helligkeit an, indem Sie das Rad hinten an der Kamera drehen.

(Die Anweisung und Beschreibung basieren auf der K20D. Die Kameraeinstellungen sind je nach Modell unterschiedlich und können sich ändern wenn Funktionen hinzugefügt werden. Wenden Sie sich daher bitte an die Bedienungsanleitung Ihrer Kamera oder kontaktieren Sie den Hersteller Ihrer Kamera, um detaillierte Informationen zu erhalten.)

Störung

Nikon Kamera löst nicht aus

Ursache

Im Display erscheint EE, Kamera löst nicht aus.

Behebung

Stellen Sie den Blendenring am Objektiv auf 22. Die gewünschte Blendestärke kann an der Kamera eingestellt werden.

Störung

Die Bildaufnahme ist zu dunkel.

Ursache

Fehlerhafte Fokussierung, Blendengeschwindigkeit zu gering oder Erschütterung der Kamera.

Behebung

Stellen Sie das Motiv durch Drehen des Fokusrings mit Hilfe der Leuchtanzeige in der Kamera oder aber per Sichtprüfung scharf, bis es klar und deutlich erkennbar ist. Drücken Sie dann auf den Auslöser. Nachdem Sie eine Blendengeschwindigkeit von mindestens 1/125 s ausgewählt haben, bringen Sie die Kamera in eine stabile Position und starten Sie die Bildaufnahme.

Störung

Die automatische Scharfstellung funktioniert nicht richtig.

Ursache

Das Objektiv ist nur für die manuelle Scharfstellung ausgelegt und verfügt über keine Autofokussierung.

Behebung

Drehen Sie zur Scharfstellung eines Motivs den Fokussierungsring.

Störung

Die Bildaufnahmen sind zu dunkel oder zu hell.

Ursache

Die Belichtung ist falsch eingestellt.

Behebung

Stellen Sie die Blendenöffnung mit Hilfe des Stellrings und die Blendengeschwindigkeit richtig ein.

Störung

Das Kamerablitzzlicht löst nicht synchron mit der Kamera aus.

Ursache

Möglicherweise ist ein Objektiv mit manueller Einstellung nicht mit der Kamera kompatibel.

Behebung

Informationen dazu finden Sie in der Gebrauchsanweisung der Kamera.

8. Fehlerbehebung

Störung

Das Objektiv lässt sich nicht an der Kamera befestigen.

Ursache

Der Referenzpunkt des Objektivs ist nicht am kameraseitigen Referenzpunkt ausgerichtet.

Behebung

Richten Sie den Referenzpunkt des Objektivs am kameraseitigen Referenzpunkt aus.

Störung

Das Objektiv lässt sich nicht von der Kamera lösen.

Ursache

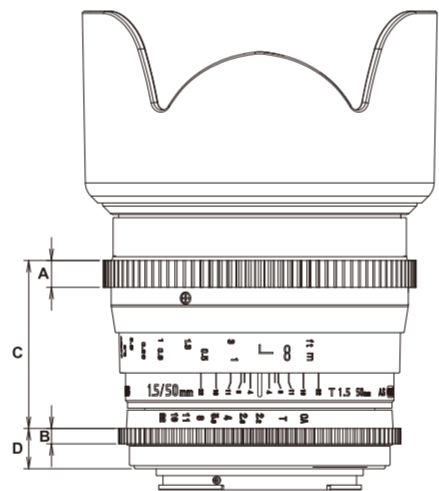
Das Objektiv wurde zum Lösen in die falsche Richtung gedreht. Wenn Sie das Objektiv drehen, während Sie die Kamera festhalten, kann es zur Beschädigung des Objektivs kommen.

Behebung

Drücken Sie auf die Kamerataste zur Objektivfreigabe und drehen Sie das Objektiv in der auf der Kamera angegebenen Richtung vorsichtig bis zu den Referenzpunkten zum Befestigen/Lösen und ziehen Sie das Objektiv von der Kamera ab.

7. Technische Daten

SPECIFICATIONS	T1.5 50mm AS UMC											
MAX. BIENDENOFFNUNG	T1.5 to T22											
ANZAHL ELEMENTE	9 ELEMENTS IN 6 GROUPS (1 ASPHERICAL & 1 HYBRID LENS)											
FOKUSSIERTBEREICH	0.45m (1.47 ft)											
FILTERANSCHLUSS	ø 77.0mm											
VORDERSEITEDIAMETER	ø 81.6mm											
MOUNT	NICON	CANON EOS	PENTAX K	SONY α	CANON M	FUJIFILM X	SAMSUNG NX	SONY E	FOUR THIRDS	MICRO FOUR THIRDS		
BILDWINKEL	35mm	46.2°	46.2°	46.2°	46.2°				46.2°			
	APS-C	30.8°	29.0°	30.8°	30.8°	29.0°	30.8°	30.8°	30.8°			
LANGE		72.2mm	74.7mm	73.2mm	74.2mm	100.6mm	101.0mm	93.2mm	100.7mm	80.0mm	99.5mm	
GEWICHT		555g	575g	545g	565g	635g	640g	590g	600g	580g	590g	
GEAR	MODULE	0.8										
	A	7 mm										
	B	4 mm										
	C	43.8 mm										
	D	8mm	10.5mm	9mm	10mm	96.4mm	96.8mm	29mm	96.5mm	15.8mm	35.3mm	
FOKUSDIAMETER	ø 81.6mm											
BIENDENOFFNUNGSDIAMETER	ø 70.4mm											



Sony (Minolta) α

Die Blende des 50/1,5 Sony (Minolta) Anschlusses ist nicht für diese Kamera ausgerichtet. Wenn die Blendenzahl auf 8 oder größer eingestellt ist, können Sie möglicherweise nicht korrekt fokussieren da Sie Schwierigkeiten haben werden, das Objekt durch den Sucher zu erkennen. Fokussieren Sie daher, nachdem Sie das Objektiv an der Kamera angesetzt haben, mit Offenblende auf das Objekt, und drehen Sie dann vor dem Auslösen den Blendenring um die Schärfentiefe und Helligkeit einzustellen, die Sie möchten.

1. Stellen Sie den Kameramodus auf 'M'.
2. Stellen Sie die Fokauswahl Taste auf 'MF'.
3. Passen Sie die Verschlusszeit an um die passende Belichtung für die Helligkeit zu erhalten.

(Die Anweisung und Beschreibung basieren auf der α350. Die Kameraeinstellungen sind je nach Modell unterschiedlich und können sich ändern wenn Funktionen hinzugefügt werden. Wenden Sie sich daher bitte an die Bedienungsanleitung Ihrer Kamera oder kontaktieren Sie den Hersteller Ihrer Kamera, um detaillierte Informationen zu erhalten.)

Canon EOS

Die Blende des 50/1,5 Canon EOS Anschlusses ist nicht für diese Kamera ausgerichtet. Wenn die Blendenzahl auf 8 oder größer eingestellt ist, können Sie möglicherweise nicht korrekt fokussieren da Sie Schwierigkeiten haben werden, das Objekt durch den Sucher zu erkennen. Fokussieren Sie daher, nachdem Sie das Objektiv an der Kamera angesetzt haben, mit Offenblende auf das Objekt, und drehen Sie dann vor dem Auslösen den Blendenring um die Schärfentiefe und Helligkeit einzustellen, die Sie möchten.

1. Stellen Sie den Kameramodus auf 'M'.
2. Passen Sie die Verschlusszeit an, um die passende Belichtung für die Helligkeit zu erhalten.

* Bei manchen Canon Kameras wird, wenn Sie den Kameramodus Auswahlrad auf 'Av' stellen und die Helligkeit einstellen, indem Sie den Blendenring am Objektiv drehen, die Belichtungszeit automatisch angepasst. In diesem Fall müssen Sie die Belichtungszeit nicht anpassen, was im M Modus nötig ist.

Störung

Es ist keine Suchanzeige oder kein Display zu sehen.

Ursache

Das Objektiv verfügt nicht über elektronische Anschlüsse und kann daher auch nicht mit der Kamera kommunizieren.

Behebung

Dies beeinträchtigt die Bildaufnahme jedoch nicht.

Störung

Das Objektiv lässt sich nicht an anderen Kameras befestigen.

Ursache

Das Objektiv ist für eine bestimmte Anschlussart ausgelegt.

Behebung

Kaufen Sie sich zur Verwendung des Objektivs bitte eine entsprechende Kamera.

Störung

Sie möchten unseren 2X- oder 1.4X-Konverter befestigen.

Ursache

Unser Konverter ist ausschließlich für T-Anschlüsse (M42-Gewinde) ausgelegt.

Behebung

Er ist daher nicht mit dem Objektiv kompatibel.

Behebung

Verwenden Sie jeweils die Anschlusskonverter der entsprechenden Hersteller. Eine automatische Scharfstellung wird jedoch nicht möglich sein

AS:

Asphärische Linse (GAS: Glas Asphärisch, HAS: Hybrid Asphärisch)

UMC:

Ultra Multi Coating (Ultra-Mehrfachvergütung)

ED:

Extra-low dispersion

IF:

Innenfokussierung

! VORSICHT

- Bitte benutzen und lagern Sie dieses Produkt nicht in der Nähe von Geräten, die Hitze erzeugen, z.B. Heizgeräte, Thermoregulatoren, Öfen, etc.
- Bitte lagern Sie das Objektiv nicht an Plätzen mit starken Temperaturschwankungen.
- Berühren Sie die Oberfläche des Objektivs nicht mit den Händen und vermeiden Sie den Kontakt mit scharfen Gegenständen.
- Lassen Sie das Objektiv nicht fallen.

(Die Anweisung und Beschreibung basieren auf der 40D. Die Kameraeinstellungen sind je nach Modell unterschiedlich und können sich ändern wenn Funktionen hinzugefügt werden. Wenden Sie sich daher bitte an die Bedienungsanleitung Ihrer Kamera oder kontaktieren Sie den Hersteller Ihrer Kamera, um detaillierte Informationen zu erhalten.)

Samsung NX/ Sony E-Mount/ Fuji X

Die Blende des 50/1,5 Anschlusses ist nicht für diese Kamera ausgerichtet. Wenn die Blendenzahl auf 8 oder größer eingestellt ist, können Sie möglicherweise nicht korrekt fokussieren da Sie Schwierigkeiten haben werden, das Objekt durch den Sucher zu erkennen. Fokussieren Sie daher, nachdem Sie das Objektiv an der Kamera angesetzt haben, mit Offenblende auf das Objekt, und drehen Sie dann vor dem Auslösen den Blendenring um die Schärfentiefe und Helligkeit einzustellen, die Sie möchten.

1. Stellen Sie den Kameramodus auf 'M'.
2. Passen Sie die Verschlusszeit an, indem Sie das Rad auf der Auslösetaste drehen um die passende Belichtungszeit für die Helligkeit zu erhalten.

* Bei manchen Samsung NX Kameras wird, wenn Sie im Kameramodus auf 'A' sind und die Helligkeit mit dem Blendenring einstellen, die Belichtungszeit automatisch angepasst. (Die Anweisung und Beschreibung basieren auf der Canon M. Die Kameraeinstellungen sind je nach Modell unterschiedlich und können sich ändern wenn Funktionen hinzugefügt werden. Wenden Sie sich daher bitte an die Bedienungsanleitung Ihrer Kamera oder kontaktieren Sie den Hersteller Ihrer Kamera, um detaillierte Informationen zu erhalten.)

Kennzeichnungen in dieser Gebrauchsanleitung

Kennzeichnung

Bedeutung

- ▲ **WARNUNG** Macht Sie auf eine gefährliche Situation aufmerksam, die eine **schwere** Verletzung oder den **Tod** nach sich ziehen kann, wenn sie nicht vermieden wird.
- ▲ **VORSICHT** Macht Sie auf eine gefährliche Situation aufmerksam, die eine **leichte bis mittelschwere** Verletzung nach sich ziehen kann, wenn sie nicht vermieden wird.

9. Wichtige Sicherheitsinformation

! WARNUNG

Brandgefahr
Legen Sie das Objektiv nie offen auf brennbare Flächen – Brandgefahr. Verschließen Sie es immer mit den entsprechenden Objektivdeckeln.

! WARNUNG

Schädigung der Augen
Sehen Sie mit dem Objektiv nicht in die direkte Sonne. Verletzungsgefahr für die Augen.

10. Pflege und Instandhaltung

Das Objektiv sollte bei Nichtgebrauch verschlossen bleiben. Zur Reinigung verwenden Sie ein Mikrofaser Tuch, um Kratzer zu vermeiden. Bei Nichtgebrauch bewahren Sie Ihr Objektiv an einem kühlen, trockenen Ort auf.