

SAMYANG OPTICS

VDSLR 14mm T3.1 MK2

MF

사용설명서 Instruction Manual 取扱説明書 使用说明书 Руководство по эксплуатации Instrukcja obsługi	Bedienungsanleitung Manual de instrucciones Manuale d'uso Manuel d'instructions Gebruiksaanwijzing Bruksanvisning
--	--

사용설명서

■ 사용하기 전에

본 설명서를 읽고, 렌즈의 기능, 조작법, 취급 중의정정을 정확하게 이해한 뒤에, 제품을 사용에 주시기 바랍니다. 또한 사용하시는 카메라의 사용설명서도 함께 참고하시기 바랍니다.

- 본 제품은 카메라 모델에 따라 지원되는 기능이 다를 수 있습니다.
- 호환성에 관한 상세한 정보는 인증된 서비스센터에 방문하시거나 홈페이지를 참조해 주십시오.

■ 각 부분의 명칭

① 마운트	② 초점거리 & 조리개 지시선	③ 초점 조절링
④ 후드	⑤ 초점거리 눈금	⑥ 조리개 조절링

■ 렌즈의 장착 및 분리

- 렌즈 장착
 - 렌즈 앞캡과 뒷캡을 분리하십시오.
- 카메라 마운트에 표시된 렌즈 장착 인덱스와 렌즈에 표시된 장착 인덱스를 일치시킨 후, 살짝 소리가 날 때까지 각 카메라의 장착방향으로 돌려 주십시오.

- 렌즈 분리
 - 카메라 렌즈 버튼 윗면을 누른 상태로 렌즈가 멈출 때까지 장착 반대 방향으로 렌즈를 돌려 분리해 주십시오.

① 마운트	② Distance scale & aperture index	③ Focusing ring
④ 후드	⑤ Distance scale	⑥ Aperture ring

- 렌즈의 장착 및 분리
 - 렌즈 앞캡과 뒷캡을 분리하십시오.
- 카메라 마운트에 표시된 렌즈 장착 인덱스와 렌즈에 표시된 장착 인덱스를 일치시킨 후, 살짝 소리가 날 때까지 각 카메라의 장착방향으로 돌려 주십시오.

- 초점 조절
 - VDSLR 14mm T3.1 MK2 렌즈는 수동 초점 렌즈로 초점 조절링을 돌려 피사체의 초점을 맞출 수 있습니다.
 - 초점 조절링을 좌우로 돌려서 부파인더나 LCD의 화면 피사체가 선명해지면 촬영을 하십시오.
 - 카메라에 따라 인디케이터의 신호를 이용하여 정확한 초점 설정이 가능합니다.

① 마운트	② Distance scale & aperture index	③ Focusing ring
④ 후드	⑤ Distance scale	⑥ Aperture ring

- 초점 조절
 - VDSLR 14mm T3.1 MK2 렌즈는 수동 초점 렌즈로 초점 조절링을 돌려 피사체의 심도와 밝기를 조절할 수 있습니다.
 - T3.1부터 T22까지 조절 가능합니다.

① 마운트	② Distance scale & aperture index	③ Focusing ring
④ 후드	⑤ Distance scale	⑥ Aperture ring

- 초점 조절
 - VDSLR 14mm T3.1 MK2 렌즈는 수동 초점 렌즈로 초점 조절링을 돌려 피사체의 심도와 밝기를 조절할 수 있습니다.
 - T3.1부터 T22까지 조절 가능합니다.

① 마운트	② Distance scale & aperture index	③ Focusing ring
④ 후드	⑤ Distance scale	⑥ Aperture ring

- 초점 조절
 - VDSLR 14mm T3.1 MK2 렌즈는 수동 초점 렌즈로 초점 조절링을 돌려 피사체의 심도와 밝기를 조절할 수 있습니다.
 - T3.1부터 T22까지 조절 가능합니다.

- 초점 조절
 - VDSLR 14mm T3.1 MK2 렌즈는 수동 초점 렌즈로 초점 조절링을 돌려 피사체의 심도와 밝기를 조절할 수 있습니다.
 - T3.1부터 T22까지 조절 가능합니다.

- 안전 관련 주의사항
 - 렌즈 또는 카메라를 통해 직접 태양이나 강한 빛을 보지 마십시오. 실명의 위험이 됩니다.
 - 렌즈 캡이 부착되지 않은 상태로 차량 내부와 같은 직사 광선이 비치는 장소에 보관하지 마세요. 렌즈를 통과한 직사광선이 응집 되어 화재가 발생할 수 있습니다.
 - 어린이의 손이 닿지 않는 곳에 보관하십시오. 사고나 부상의 위험이 있습니다.

① 마운트	② Distance scale & aperture index	③ Focusing ring
④ 후드	⑤ Distance scale	⑥ Aperture ring

- 취급 시 주의사항
 - 렌즈를 안전하게 사용하기 위해서는 카메라의 전원을 끈 상태에서 렌즈를 장착하거나 분리하십시오.
 - 렌즈를 카메라에 장착한 상태에서 무리한 힘을 가하지 마십시오. 렌즈 및 카메라의 마운트 부분이 손상될 우려가 있습니다.
 - 삼각대는 강도가 높은 제품을 권장합니다. 약한 삼각대를 사용할 경우 삼각대가 쓰러져 카메라와 렌즈가 손상될 수 있습니다.
 - 렌즈를 뜨거운 곳에 두면 손상이나 뒤틀림이 발생할 수 있으며, 기능, 성능에 문제가 생길 수 있습니다.
 - 렌즈가 물이나 액체에 젖지 않도록 주의하고, 건조하고 통풍이 잘 되는 곳에 보관하십시오.

- 렌즈가 물에 젖거나 젖은 손으로 렌즈를 사용할 경우 제품 고장 및 화재, 감전 사고의 위험이 발생할 수 있습니다.
 - 직사광선을 피하고, 나프탈렌이나 염화칼로 함께 보관하지 마십시오.
 - 급격한 온도 변화가 있는 곳에서는 렌즈 사용을 자제하십시오.
 - 특히 추운 장소에서 차가워진 렌즈를 따뜻한 곳으로 옮기면, 공기 중의 습기가 렌즈의 외부나 내부에 응집되어 고장 또는 곰팡이 발생의 원인이 될 수 있습니다.
 - 이런 경우에는 비닐 봉지나 카메라 전용 가방에 렌즈를 넣어 두고, 렌즈의 온도가 주변 온도와 비슷해질때 꺼내시기 바랍니다.

- 렌즈 표면이 더러워지면 불로워 부는 브러쉬로 먼지를 털어내고 부드러운 깨끗한 천(울리닝 티슈, 무명천)으로 닦아주십시오.

- 먼지 제거 혹은 렌즈 청소시 에탄올이나 렌즈 클리너를 사용하지하고, 시너, 알코올, 벤젠과 같은 유기 용매는 사용하지 마십시오.

① 마운트	② Distance scale & aperture index	③ Focusing ring
④ 후드	⑤ Distance scale	⑥ Aperture ring

- 초점 조절
 - VDSLR 14mm T3.1 MK2 렌즈는 수동 초점 렌즈로 초점 조절링을 돌려 피사체의 심도와 밝기를 조절할 수 있습니다.
 - T3.1부터 T22까지 조절 가능합니다.

- 초점 조절
 - VDSLR 14mm T3.1 MK2 렌즈는 수동 초점 렌즈로 초점 조절링을 돌려 피사체의 심도와 밝기를 조절할 수 있습니다.
 - T3.1부터 T22까지 조절 가능합니다.

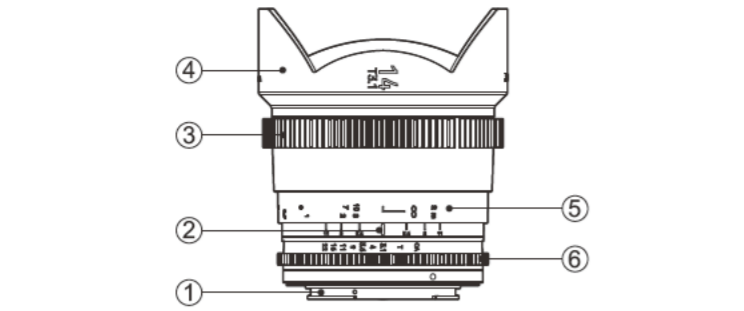
① 마운트	② Distance scale & aperture index	③ Focusing ring
④ 후드	⑤ Distance scale	⑥ Aperture ring

- 초점 조절
 - VDSLR 14mm T3.1 MK2 렌즈는 수동 초점 렌즈로 초점 조절링을 돌려 피사체의 심도와 밝기를 조절할 수 있습니다.
 - T3.1부터 T22까지 조절 가능합니다.

- 초점 조절
 - VDSLR 14mm T3.1 MK2 렌즈는 수동 초점 렌즈로 초점 조절링을 돌려 피사체의 심도와 밝기를 조절할 수 있습니다.
 - T3.1부터 T22까지 조절 가능합니다.

- 초점 조절
 - VDSLR 14mm T3.1 MK2 렌즈는 수동 초점 렌즈로 초점 조절링을 돌려 피사체의 심도와 밝기를 조절할 수 있습니다.
 - T3.1부터 T22까지 조절 가능합니다.

- 제품 사양
 - 최소 초점은 이미지 센서로부터 피사체까지의 거리입니다.
 - 크기, 무게는 앞/뒤 캡을 제외한 사양입니다.
 - 제품 사양 및 외장은 통보 없이 변경될 수 있습니다.



① 마운트	② Distance scale & aperture index	③ Focusing ring
④ 후드	⑤ Distance scale	⑥ Aperture ring

① 마운트	② Distance scale & aperture index	③ Focusing ring
④ 후드	⑤ Distance scale	⑥ Aperture ring

① 마운트	② Distance scale & aperture index	③ Focusing ring
④ 후드	⑤ Distance scale	⑥ Aperture ring

- Before Using
 - Please read this instruction manual and familiarize yourself with the functions of the lens, the operating method, and cautions for handling the product correctly prior to use. Also refer to the instruction manual of the camera you are using with the lens.
 - The supported functions of this product may vary according to the camera model.
 - For detailed information regarding compatibility, visit the certified service center or make inquiries on the message board of our homepage.

① 마운트	② Distance scale & aperture index	③ Focusing ring
④ 후드	⑤ Distance scale	⑥ Aperture ring

① 마운트	② Distance scale & aperture index	③ Focusing ring
④ 후드	⑤ Distance scale	⑥ Aperture ring

① 마운트	② Distance scale & aperture index	③ Focusing ring
④ 후드	⑤ Distance scale	⑥ Aperture ring

① 마운트	② Distance scale & aperture index	③ Focusing ring
④ 후드	⑤ Distance scale	⑥ Aperture ring

- 렌즈의 장착 및 분리
 - 렌즈 앞캡과 뒷캡을 분리하십시오.
- 카메라 마운트에 표시된 렌즈 장착 인덱스와 렌즈에 표시된 장착 인덱스를 일치시킨 후, 살짝 소리가 날 때까지 각 카메라의 장착방향으로 돌려 주십시오.

- 렌즈 분리
 - 카메라 렌즈 버튼 윗면을 누른 상태로 렌즈가 멈출 때까지 장착 반대 방향으로 렌즈를 돌려 분리해 주십시오.

① 마운트	② Distance scale & aperture index	③ Focusing ring
④ 후드	⑤ Distance scale	⑥ Aperture ring

- 초점 조절
 - VDSLR 14mm T3.1 MK2 렌즈는 수동 초점 렌즈로 초점 조절링을 돌려 피사체의 초점을 맞출 수 있습니다.
 - 초점 조절링을 좌우로 돌려서 부파인더나 LCD의 화면 피사체가 선명해지면 촬영을 하십시오.
 - 카메라에 따라 인디케이터의 신호를 이용하여 정확한 초점 설정이 가능합니다.

① 마운트	② Distance scale & aperture index	③ Focusing ring
④ 후드	⑤ Distance scale	⑥ Aperture ring

- 초점 조절
 - VDSLR 14mm T3.1 MK2 렌즈는 수동 초점 렌즈로 초점 조절링을 돌려 피사체의 심도와 밝기를 조절할 수 있습니다.
 - T3.1부터 T22까지 조절 가능합니다.

① 마운트	② Distance scale & aperture index	③ Focusing ring
④ 후드	⑤ Distance scale	⑥ Aperture ring

- 초점 조절
 - VDSLR 14mm T3.1 MK2 렌즈는 수동 초점 렌즈로 초점 조절링을 돌려 피사체의 심도와 밝기를 조절할 수 있습니다.
 - T3.1부터 T22까지 조절 가능합니다.

- 초점 조절
 - VDSLR 14mm T3.1 MK2 렌즈는 수동 초점 렌즈로 초점 조절링을 돌려 피사체의 심도와 밝기를 조절할 수 있습니다.
 - T3.1부터 T22까지 조절 가능합니다.

① 마운트	② Distance scale & aperture index	③ Focusing ring
④ 후드	⑤ Distance scale	⑥ Aperture ring

- 초점 조절
 - VDSLR 14mm T3.1 MK2 렌즈는 수동 초점 렌즈로 초점 조절링을 돌려 피사체의 심도와 밝기를 조절할 수 있습니다.
 - T3.1부터 T22까지 조절 가능합니다.

- 초점 조절
 - VDSLR 14mm T3.1 MK2 렌즈는 수동 초점 렌즈로 초점 조절링을 돌려 피사체의 심도와 밝기를 조절할 수 있습니다.
 - T3.1부터 T22까지 조절 가능합니다.

- 초점 조절
 - VDSLR 14mm T3.1 MK2 렌즈는 수동 초점 렌즈로 초점 조절링을 돌려 피사체의 심도와 밝기를 조절할 수 있습니다.
 - T3.1부터 T22까지 조절 가능합니다.

- 초점 조절
 - VDSLR 14mm T3.1 MK2 렌즈는 수동 초점 렌즈로 초점 조절링을 돌려 피사체의 심도와 밝기를 조절할 수 있습니다.
 - T3.1부터 T22까지 조절 가능합니다.

- 초점 조절
 - VDSLR 14mm T3.1 MK2 렌즈는 수동 초점 렌즈로 초점 조절링을 돌려 피사체의 심도와 밝기를 조절할 수 있습니다.
 - T3.1부터 T22까지 조절 가능합니다.

- 초점 조절
 - VDSLR 14mm T3.1 MK2 렌즈는 수동 초점 렌즈로 초점 조절링을 돌려 피사체의 심도와 밝기를 조절할 수 있습니다.
 - T3.1부터 T22까지 조절 가능합니다.

- 초점 조절
 - VDSLR 14mm T3.1 MK2 렌즈는 수동 초점 렌즈로 초점 조절링을 돌려 피사체의 심도와 밝기를 조절할 수 있습니다.
 - T3.1부터 T22까지 조절 가능합니다.

- 초점 조절
 - VDSLR 14mm T3.1 MK2 렌즈는 수동 초점 렌즈로 초점 조절링을 돌려 피사체의 심도와 밝기를 조절할 수 있습니다.
 - T3.1부터 T22까지 조절 가능합니다.

- 초점 조절
 - VDSLR 14mm T3.1 MK2 렌즈는 수동 초점 렌즈로 초점 조절링을 돌려 피사체의 심도와 밝기를 조절할 수 있습니다.
 - T3.1부터 T22까지 조절 가능합니다.

- 초점 조절
 - VDSLR 14mm T3.1 MK2 렌즈는 수동 초점 렌즈로 초점 조절링을 돌려 피사체의 심도와 밝기를 조절할 수 있습니다.
 - T3.1부터 T22까지 조절 가능합니다.

① 마운트	② Distance scale & aperture index	③ Focusing ring
④ 후드	⑤ Distance scale	⑥ Aperture ring

- 초점 조절
 - VDSLR 14mm T3.1 MK2 렌즈는 수동 초점 렌즈로 초점 조절링을 돌려 피사체의 심도와 밝기를 조절할 수 있습니다.
 - T3.1부터 T22까지 조절 가능합니다.

- 초점 조절
 - VDSLR 14mm T3.1 MK2 렌즈는 수동 초점 렌즈로 초점 조절링을 돌려 피사체의 심도와 밝기를 조절할 수 있습니다.
 - T3.1부터 T22까지 조절 가능합니다.

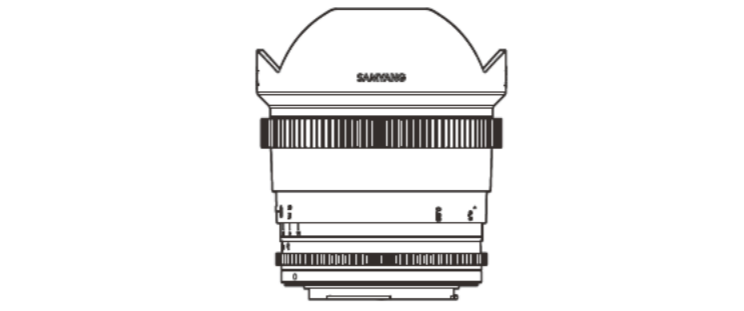
- 초점 조절
 - VDSLR 14mm T3.1 MK2 렌즈는 수동 초점 렌즈로 초점 조절링을 돌려 피사체의 심도와 밝기를 조절할 수 있습니다.
 - T3.1부터 T22까지 조절 가능합니다.

- 초점 조절
 - VDSLR 14mm T3.1 MK2 렌즈는 수동 초점 렌즈로 초점 조절링을 돌려 피사체의 심도와 밝기를 조절할 수 있습니다.
 - T3.1부터 T22까지 조절 가능합니다.

- 초점 조절
 - VDSLR 14mm T3.1 MK2 렌즈는 수동 초점 렌즈로 초점 조절링을 돌려 피사체의 심도와 밝기를 조절할 수 있습니다.
 - T3.1부터 T22까지 조절 가능합니다.

- 초점 조절
 - VDSLR 14mm T3.1 MK2 렌즈는 수동 초점 렌즈로 초점 조절링을 돌려 피사체의 심도와 밝기를 조절할 수 있습니다.
 - T3.1부터 T22까지 조절 가능합니다.

- 초점 조절
 - VDSLR 14mm T3.1 MK2 렌즈는 수동 초점 렌즈로 초점 조절링을 돌려 피사체의 심도와 밝기를 조절할 수 있습니다.
 - T3.1부터 T22까지 조절 가능합니다.



① 마운트	② Distance scale & aperture index	③ Focusing ring
④ 후드	⑤ Distance scale	⑥ Aperture ring

① 마운트	② Distance scale & aperture index	③ Focusing ring
④ 후드	⑤ Distance scale	⑥ Aperture ring

① 마운트	② Distance scale & aperture index	③ Focusing ring
④ 후드	⑤ Distance scale	⑥ Aperture ring

- Before Using
 - Please read this instruction manual and familiarize yourself with the functions of the lens, the operating method, and cautions for handling the product correctly prior to use. Also refer to the instruction manual of the camera you are using with the lens.
 - The supported functions of this product may vary according to the camera model.
 - For detailed information regarding compatibility, visit the certified service center or make inquiries on the message board of our homepage.

① 마운트	② Distance scale & aperture index	③ Focusing ring
④ 후드	⑤ Distance scale	⑥ Aperture ring

① 마운트	② Distance scale & aperture index	③ Focusing ring
④ 후드	⑤ Distance scale	⑥ Aperture ring

① 마운트	② Distance scale & aperture index	③ Focusing ring
④ 후드	⑤ Distance scale	⑥ Aperture ring

① 마운트	② Distance scale & aperture index	③ Focusing ring
④ 후드	⑤ Distance scale	⑥ Aperture ring

① 마운트	② Distance scale & aperture index	③ Focusing ring
④ 후드	⑤ Distance scale	⑥ Aperture ring

- 렌즈의 장착 및 분리
 - 렌즈 앞캡과 뒷캡을 분리하십시오.
- 카메라 마운트에 표시된 렌즈 장착 인덱스와 렌즈에 표시된 장착 인덱스를 일치시킨 후, 살짝 소리가 날 때까지 각 카메라의 장착방향으로 돌려 주십시오.

- 렌즈 분리
 - 카메라 렌즈 버튼 윗면을 누른 상태로 렌즈가 멈출 때까지 장착 반대 방향으로 렌즈를 돌려 분리해 주십시오.

① 마운트	② Distance scale & aperture index	③ Focusing ring
④ 후드	⑤ Distance scale	⑥ Aperture ring

- 초점 조절
 - VDSLR 14mm T3.1 MK2 렌즈는 수동 초점 렌즈로 초점 조절링을 돌려 피사체의 초점을 맞출 수 있습니다.
 - 초점 조절링을 좌우로 돌려서 부파인더나 LCD의 화면 피사체가 선명해지면 촬영을 하십시오.
 - 카메라에 따라 인디케이터 신호를 이용하여 정확한 초점 설정이 가능합니다.

① 마운트	② Distance scale & aperture index	③ Focusing ring
④ 후드	⑤ Distance scale	⑥ Aperture ring

- 초점 조절
 - VDSLR 14mm T3.1 MK2 렌즈는 수동 초점 렌즈로 초점 조절링을 돌려 피사체의 심도와 밝기를 조절할 수 있습니다.
 - T3.1부터 T22까지 조절 가능합니다.

① 마운트	② Distance scale & aperture index	③ Focusing ring
④ 후드	⑤ Distance scale	⑥ Aperture ring

- 초점 조절
 - VDSLR 14mm T3.1 MK2 렌즈는 수동 초점 렌즈로 초점 조절링을 돌려 피사체의 심도와 밝기를 조절할 수 있습니다.
 - T3.1부터 T22까지 조절 가능합니다.

① 마운트	② Distance scale & aperture index	③ Focusing ring
④ 후드	⑤ Distance scale	⑥ Aperture ring

- 초점 조절
 - VDSLR 14mm T3.1 MK2 렌즈는 수동 초점 렌즈로 초점 조절링을 돌려 피사체의 심도와 밝기를 조절할 수 있습니다.
 - T3.1부터 T22까지 조절 가능합니다.

- 초점 조절
 - VDSLR 14mm T3.1 MK2 렌즈는 수동 초점 렌즈로 초점 조절링을 돌려 피사체의 심도와 밝기를 조절할 수 있습니다.
 - T3.1부터 T22까지 조절 가능합니다.

- 초점 조절
 - VDSLR 14mm T3.1 MK2 렌즈는 수동 초점 렌즈로 초점 조절링을 돌려 피사체의 심도와 밝기를 조절할 수 있습니다.
 - T3.1부터 T22까지 조절 가능합니다.

- 초점 조절
 - VDSLR 14mm T3.1 MK2 렌즈는 수동 초점 렌즈로 초점 조절링을 돌려 피사체의 심도와 밝기를 조절할 수 있습니다.
 - T3.1부터 T22까지 조절 가능합니다.

- 초점 조절
 - VDSLR 14mm T3.1 MK2 렌즈는 수동 초점 렌즈로 초점 조절링을 돌려 피사체의 심도와 밝기를 조절할 수 있습니다.
 - T3.1부터 T22까지 조절 가능합니다.

- 초점 조절
 - VDSLR 14mm T3.1 MK2 렌즈는 수동 초점 렌즈로 초점 조절링을 돌려 피사체의 심도와 밝기를 조절할 수 있습니다.
 - T3.1부터 T22까지 조절 가능합니다.

- 초점 조절
 - VDSLR 14mm T3.1 MK2 렌즈는 수동 초점 렌즈로 초점 조절링을 돌려 피사체의 심도와 밝기를 조절할 수 있습니다.
 - T3.1부터 T22까지 조절 가능합니다.

- 초점 조절
 - VDSLR 14mm T3.1 MK2 렌즈는 수동 초점 렌즈로 초점 조절링을 돌려 피사체의 심도와 밝기를 조절할 수 있습니다.
 - T3.1부터 T22까지 조절 가능합니다.

- 초점 조절
 - VDSLR 14mm T3.1 MK2 렌즈는 수동 초점 렌즈로 초점 조절링을 돌려 피사체의 심도와 밝기를 조절할 수 있습니다.
 - T3.1부터 T22까지 조절 가능합니다.

- 초점 조절
 - VDSLR 14mm T3.1 MK2 렌즈는 수동 초점 렌즈로 초점 조절링을 돌려 피사체의 심도와 밝기를 조절할 수 있습니다.
 - T3.1부터 T22까지 조절 가능합니다.

- 초점 조절
 - VDSLR 14mm T3.1 MK2 렌즈는 수동 초점 렌즈로 초점 조절링을 돌려 피사체의 심도와 밝기를 조절할 수 있습니다.
 - T3.1부터 T22까지 조절 가능합니다.

- 초점 조절
 - VDSLR 14mm T3.1 MK2 렌즈는 수동 초점 렌즈로 초점 조절링을 돌려 피사체의 심도와 밝기를 조절할 수 있습니다.
 - T3.1부터 T22까지 조절 가능합니다.

- 초점 조절
 - VDSLR 14mm T3.1 MK2 렌즈는 수동 초점 렌즈로 초점 조절링을 돌려 피사체의 심도와 밝기를 조절할 수 있습니다.
 - T3.1부터 T22까지 조절 가능합니다.

- 초점 조절
 - VDSLR 14mm T3.1 MK2 렌즈는 수동 초점 렌즈로 초점 조절링을 돌려 피사체의 심도와 밝기를 조절할 수 있습니다.
 - T3.1부터 T22까지 조절 가능합니다.

- 초점 조절
 - VDSLR 14mm T3.1 MK2 렌즈는 수동 초점 렌즈로 초점 조절링을 돌려 피사체의 심도와 밝기를 조절할 수 있습니다.
 - T3.1부터 T22까지 조절 가능합니다.

- 초점 조절
 - VDSLR 14mm T3.1 MK2 렌즈는 수동 초점 렌즈로 초점 조절링을 돌려 피사체의 심도와 밝기를 조절할 수 있습니다.
 - T3.1부터 T22까지 조절 가능합니다.

- 초점 조절
 - VDSLR 14mm T3.1 MK2 렌즈는 수동 초점 렌즈로 초점 조절링을 돌려 피사체의 심도와 밝기를 조절할 수 있습니다.
 - T3.1부터 T22까지 조절 가능합니다.

- 초점 조절
 - VDSLR 14mm T3.1 MK2 렌즈는 수동 초점 렌즈로 초점 조절링을 돌려 피사체의 심도와 밝기를 조절할 수 있습니다.
 - T3.1부터 T22까지 조절 가능합니다.



① 마운트	② Distance scale & aperture index	③ Focusing ring
④ 후드	⑤ Distance scale	⑥ Aperture ring

① 마운트	② Distance scale & aperture index	③ Focusing ring
④ 후드	⑤ Distance scale	⑥ Aperture ring

① 마운트	② Distance scale & aperture index	③ F
-------	-----------------------------------	-----

