

• 16mm F2.0 ED AS UMC CS Lens

Gebrauchsanleitung

Danke für den Kauf unserer Objektiv.

Sie haben eine besondere fotografische Erfahrungen mit dieser 16mm F2.0 ED AS UMC CS Objektiv.

Wir danken Ihnen für Ihr Vertrauen und wünschen Ihnen viel Freude und Erfolg mit Ihrem neuen Objektiv.

Die Vorteile im Überblick:

1. Geeignet für Vollformat- sowie Kameras mit APS-Sensoren (1:1,5x)
2. Asphärische Linsenelemente und ED-Linsen(extra-low dispersion) ermöglichen eine hohe Auflösung.
3. Mehrfachvergütete Linsen (UMC) reduzieren Lichtreflexe und erhöhen die Transmission.
4. Blende mit 8 Lamellen ermöglicht einen schönen Bokeh-Effekt.

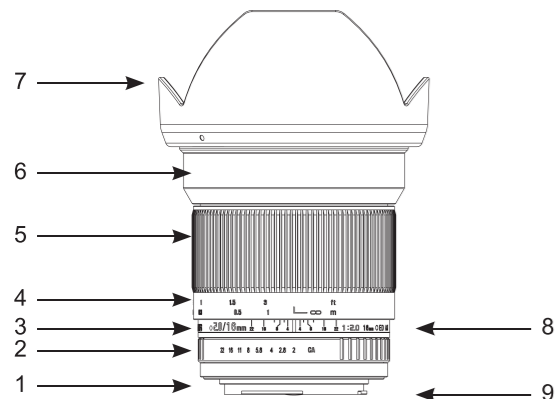
Abbildungen und technische Daten können abweichen.



- Lesen Sie diese Gebrauchsanleitung sorgfältig durch, bevor Sie Ihr neues Gerät das erste Mal benutzen. Sie enthält alles, was Sie wissen müssen, damit Sie Personen- und Sachschäden vermeiden.
- Beachten Sie alle Sicherheitshinweise in dieser Gebrauchsanleitung sorgfältig.
- Bewahren Sie diese Gebrauchsanleitung sorgfältig auf. Geben Sie diese Gebrauchsanleitung an den neuen Besitzer weiter, wenn Sie das Gerät verkaufen oder anderweitig überlassen.

● Bitte lesen Sie diese Bedienungsanleitung vor dem Gebrauch ●

1. Bezeichnung der Komponenten



- | | |
|-----------------------------------|---|
| 1 Kameraanschluss | 7 Gegenlichtblende |
| 2 Blendenring | 8 Schärfentiefskala |
| 3 Markierung für Entfernungsskala | 9 elektronische Kontakte zur Datenübertragung (nur bei AE-Objektiv für Nikon) |
| 4 Entfernungsskala | |
| 5 Fokusring | |
| 6 Gehäuse | |

2. Montage und Demontage

Montage:

Halten Sie das Objektiv an dem Aufsatz für die Gegenlichtblende fest und führen das Objektiv vorsichtig in die Kamera. Drehen Sie das Objektiv sanft bis es einrastet.

Demontage:

Halten Sie das Objektiv an dem Aufsatz für die Gegenlichtblende fest und drücken Sie den Entriegelungsknopf an Ihrer Kamera. Drehen Sie das Objektiv so lange bis die Skala der Tiefenschärfe auf einer Linie mit dem Kamerabajonett ist Sie können das Objektiv jetzt herausnehmen.

3. Fokussierung

Da es sich um ein manuelles Objektiv (MF-Objektiv) handelt, erfolgt durch Drehen des Fokussierungsringes, die Fokussierung.

Wenn Sie ein Objekt aus weiter Entfernung fokussieren möchten, drehen Sie den Fokussierungsring von ∞ zu 0.2 und fokussieren das deutlichste Objekt entweder mit Hilfe des Anzeigesignals auf der Kamera oder indem Sie es manuell überprüfen.

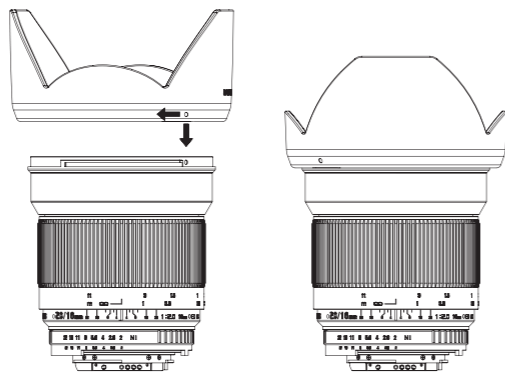
Wenn Sie ein Objekt aus naher Entfernung fokussieren möchten, drehen Sie den Fokussierungsring von 0.2 zu ∞ und fokussieren das deutlichste Objekt entweder mit Hilfe des Anzeigesignals auf der Kamera oder indem Sie es manuell überprüfen.

4. Einstellen der Helligkeit

Durch Drehen des Blendeneinstellungsringes kann die Belichtung eingestellt werden.

5. Anbringen einer Gegenlichtblende

Die bajonettartige Gegenlichtblende lässt sich schnell, effizient, sicher und präzise installieren und schützt bei der Bildaufnahme vor Blendeflecken oder vor der Entstehung von Geistbildern.



Richten Sie den Referenzpunkt auf der Gegenlichtblende am entsprechenden Referenzpunkt des Objektivs aus, schieben Sie die Gegenlichtblende auf das Objektiv und drehen Sie sie im Uhrzeigersinn, bis Sie ein Klickgeräusch hören.

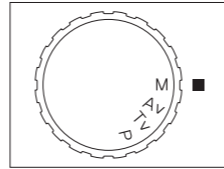
6. Kameraeinstellungen

Bei manchen Kameras müssen vor Einsatz des Objektivs spezielle Einstellungen vorgenommen werden. Bitte nehmen Sie ggf. die nachfolgend aufgeführten Einstellungen vor.

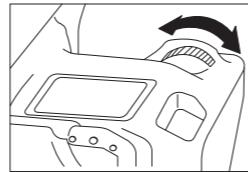
Canon EOS

Die Blende des 16/2,0 Canon EOS Anschlusses ist nicht für diese Kamera ausgerichtet. Wenn die Blendenzahl auf 8 oder größer eingestellt ist, können Sie möglicherweise nicht korrekt fokussieren da Sie Schwierigkeiten haben werden, das Subjekt durch den Sucher zu sehen. Fokussieren Sie daher, nachdem Sie das Objektiv an der Kamera angesetzt haben, mit Offenblende auf das Subjekt, und drehen Sie dann vor dem Auslösen den Blendenring um die Schärfentiefe und Helligkeit einzustellen, die Sie möchten.

1. Stellen Sie den Kameramodus auf ‚M‘.



2. Passen Sie die Verschlusszeit an, um die passende Belichtung für die Helligkeit zu erhalten.



* Bei manchen Canon Kameras wird, wenn Sie das Kameramodus Auswahrad auf ‚Av‘ stellen und die Helligkeit einstellen, indem Sie den Blendenring am Objektiv drehen, die Belichtungszeit automatisch angepasst. In diesem Fall müssen Sie die Belichtungszeit nicht anpassen, was im M Modus nötig ist.

(Die Anweisung und Beschreibung basieren auf der 40D. Die Kameraeinstellungen sind je nach Modell unterschiedlich und können sich ändern wenn Funktionen hinzugefügt werden. Wenden Sie sich daher bitte an die Bedienungsanleitung Ihrer Kamera oder kontaktieren Sie den Hersteller Ihrer Kamera, um detaillierte Informationen zu erhalten.)

Nikon (Fujifilm) F Anschluss

Der Nikon Anschluss hat Kontakte um mit der Nikon AF Kamera zu kommunizieren. Die Kontakte bieten folgende Funktionen: Sie ermöglichen den A, S und P Modus der Kamera. Wenn ein Subjekt richtig fokussiert ist, gibt die Kamera einen Signalton ab und / oder die Anzeigeleuchte geht an.

Einige Nikon Kameras können nur auslösen, indem Sie die Blende am Objektiv auf 22 stellen.

Die gewünschte Blendeneinstellung kann anschließend an der Kamera vorgenommen werden.



Dieses Zeichen bedeutet, dass Ihr Gerät die Sicherheitsanforderungen aller anwendbaren EU-Richtlinien erfüllt.



Entsorgung und Umweltschutz

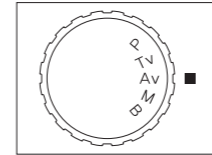
Elektrische und elektronische Geräte sowie Batterien dürfen nicht mit dem Hausmüll entsorgt werden. Der Verbraucher ist gesetzlich verpflichtet, elektrische und elektronische Geräte sowie Batterien am Ende Ihrer Lebensdauer an den dafür eingerichteten, öffentlichen Sammelstellen oder an die Verkaufsstelle zurückzugeben. Einzelheiten dazu regelt das jeweilige Landesrecht. Das Symbol auf dem Produkt, der Gebrauchsanleitung oder der Verpackung weist auf diese Bestimmungen hin. Mit der Wiederverwertung, der stofflichen Verwertung oder anderen Formen der Verwertung von Altgeräten/Batterien leisten Sie einen wichtigen Beitrag zum Schutz unserer Umwelt.

Pentax (Samsung GX) K

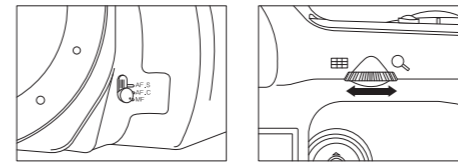
Av Modus - Der 16/2,0 Pentax (Samsung GX) K Anschluss unterstützt Av.

1. Bringen Sie den A Modus Indikator auf eine Linie mit der Schärfentiefskala, indem Sie die A Taste auf dem Blendenring des Objektivs drücken.

2. Stellen Sie die Modus Wählscheibe auf ‚Av‘.



3. Stellen Sie die Fokauswahl taste auf ‚MF‘.



4. Stellen Sie das Menü auf der Kamera ein. Der Benutzer stellt das Menü ein. ► Der Blendenring wird verwendet. ► Nicht erlaubt.

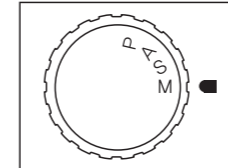
5. Passen Sie die Helligkeit an, indem Sie das Rad hinten an der Kamera drehen.

(Die Anweisung und Beschreibung basieren auf der K20D. Die Kameraeinstellungen sind je nach Modell unterschiedlich und können sich ändern wenn Funktionen hinzugefügt werden. Wenden Sie sich daher bitte an die Bedienungsanleitung Ihrer Kamera oder kontaktieren Sie den Hersteller Ihrer Kamera, um detaillierte Informationen zu erhalten.)

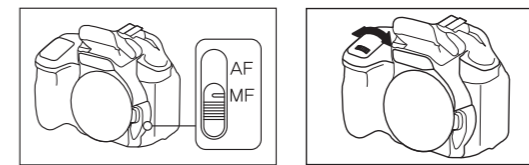
Sony (Minolta) α

Die Blende des 24/1,4 Sony (Minolta) Anschlusses ist nicht für diese Kamera ausgerichtet. Wenn die Blendenzahl auf 8 oder größer eingestellt ist, können Sie möglicherweise nicht korrekt fokussieren da Sie Schwierigkeiten haben werden, das Subjekt durch den Sucher zu sehen. Fokussieren Sie daher, nachdem Sie das Objektiv an der Kamera angesetzt haben, mit Offenblende auf das Subjekt, und drehen Sie dann vor dem Auslösen den Blendenring um die Schärfentiefe und Helligkeit einzustellen, die Sie möchten.

1. Stellen Sie den Kameramodus auf ‚M‘.



2. Stellen Sie die Fokauswahl taste auf ‚MF‘.



3. Passen Sie die Verschlusszeit an um die passende Belichtung für die Helligkeit zu erhalten.

(Die Anweisung und Beschreibung basieren auf der α350. Die Kameraeinstellungen sind je nach Modell unterschiedlich und können sich ändern wenn Funktionen hinzugefügt werden. Wenden Sie sich daher bitte an die Bedienungsanleitung Ihrer Kamera oder kontaktieren Sie den Hersteller Ihrer Kamera, um detaillierte Informationen zu erhalten.)

Samsung NX/ Sony E-Mount/ Fuji X

Die Blende des 16/2,0 Anschlusses ist nicht für diese Kamera ausgerichtet. Wenn die Blendenzahl auf 8 oder größer eingestellt ist, können Sie möglicherweise nicht korrekt fokussieren da Sie Schwierigkeiten haben werden, das Subjekt durch den Sucher zu sehen.

Fokussieren Sie daher, nachdem Sie das Objektiv an der Kamera angesetzt haben, mit Offenblende auf das Subjekt, und drehen Sie dann vor dem Auslösen den Blendenring um die Schärfentiefe und Helligkeit einzustellen, die Sie möchten.

1. Stellen Sie den Kameramodus auf ‚M‘.
2. Passen Sie die Verschlusszeit an, indem Sie das Rad auf der Auslösetaste drehen um die passende Belichtungszeit für die Helligkeit zu erhalten.

* Bei manchen Samsung NX Kameras wird, wenn Sie im Kameramodus auf ‚A‘ sind und die Helligkeit mit dem Blendenring einstellen, die Belichtungszeit automatisch angepasst.

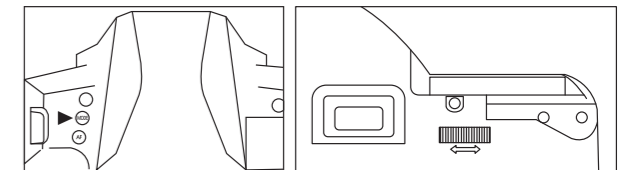
(Die Anweisung und Beschreibung basieren auf der Canon M. Die Kameraeinstellungen sind je nach Modell unterschiedlich und können sich ändern wenn Funktionen hinzugefügt werden. Wenden Sie sich daher bitte an die Bedienungsanleitung Ihrer Kamera oder kontaktieren Sie den Hersteller Ihrer Kamera, um detaillierte Informationen zu erhalten.)

Four Thirds / micro Four Thirds

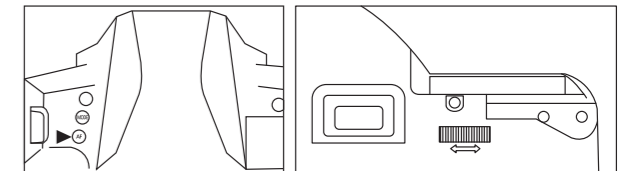
Die Blende des 16/2,0 Four Thirds Anschlusses ist nicht für diese Kamera ausgerichtet. Wenn die Blendenzahl auf 8 oder größer eingestellt ist, können Sie möglicherweise nicht korrekt fokussieren da Sie Schwierigkeiten haben werden, das Subjekt durch den Sucher zu sehen.

Fokussieren Sie daher, nachdem Sie das Objektiv an der Kamera angesetzt haben, mit Offenblende auf das Subjekt, und drehen Sie dann vor dem Auslösen den Blendenring um die Schärfentiefe und Helligkeit einzustellen, die Sie möchten.

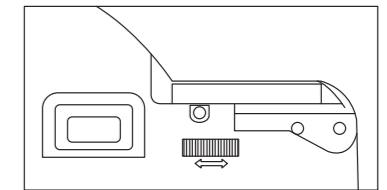
1. Halten Sie die MODE Taste gedrückt und drehen Sie das Rad, bis es auf M (Aufnahmebedingungen) gestellt ist. MODE + Einstellrad => Einstellung M Modus (manuelle Aufnahme)



2. Halten Sie die AF Taste gedrückt und drehen Sie das Rad bis es auf MF (manueller Fokus) gestellt ist. AF + Einstellrad => Einstellung MF (manueller Fokus)



3. Passen Sie die Verschlusszeit an, indem Sie das Rad drehen um die passende Belichtungszeit für die Helligkeit zu erhalten.



* Bei manchen Four Thirds Kameras wird, wenn Sie im Kameramodus auf ‚A‘ sind und die Helligkeit mit dem Blendenring einstellen, die Belichtungszeit automatisch angepasst.

(Die Anweisung und Beschreibung basieren auf der Olympus E-3. Die Kameraeinstellungen sind je nach Modell unterschiedlich und können sich ändern wenn Funktionen hinzugefügt werden. Wenden Sie sich daher bitte an die Bedienungsanleitung Ihrer Kamera oder kontaktieren Sie den Hersteller Ihrer Kamera, um detaillierte Informationen zu erhalten.)

7. Technische Daten										
Spezifikation	1:2.0 16mm ED AS UMC CS									
Max. Blendenöffnung	F2.0 - 22									
Anzahl Elemente	13 ELEMENTS IN 11 GROUPS (1 GLASS ASP & 1 HYBRID ASP)									
Fokussierbereich	0.2m(0.66ft)									
Filteranschluss	Ø 77mm									
Maximaler Durchmesser	Ø 83mm									
Mount	CANON EOS	NIKON AE	PENTAX K	SONY α	CANON M	FUJIFILM X	SAMSUNG NX	SONY E	FOUR-THIRDS	MICRO FOUR-THIRDS
Bildwinkel	APS-C	79.5°	83.1°	83.1°	83.1°	79.5°	83.1°	83.1°	.	
	FOUR-THIRDS (4/3")	67.6°	67.6°
Länge	89,4mm	86,9mm	87,9mm	88,9mm	115,3mm	115,7mm	107,9mm	115,4mm	94,73mm	114,2mm
Gewicht	585g	570g	575g	575g	615g	615g	605g	615g	600g	610g
Funktion	A / S / M / P mode (NIKON AE)									

8. Fehlerbehebung

Störung	Das Objektiv lässt sich nicht an der Kamera befestigen.
Ursache	Der Referenzpunkt des Objektivs ist nicht am kameraseitigen Referenzpunkt ausgerichtet.
Behebung	Richten Sie den Referenzpunkt des Objektivs am kameraseitigen Referenzpunkt aus.

Störung	Dynax Kamera löst nicht aus
Ursache	Auslösesperre ist eingeschaltet
Behebung	Deaktivieren sie an Ihrer Kamera die Auslösesperre.

Störung	Nikon Kamera löst nicht aus
Ursache	Im Display erschein EE, Kamera löst nicht aus.
Behebung	Stellen Sie den Blendenring am Objektiv auf 22. Die gewünschte Blendestärke kann an der Kamera eingestellt werden.

Störung	Das Objektiv lässt sich nicht von der Kamera lösen.
Ursache	Das Objektiv wurde zum Lösen in die falsche Richtung gedreht. Wenn Sie das Objektiv drehen, während Sie die Kamera festhalten, kann es zur Beschädigung des Objektivs kommen.
Behebung	Drücken Sie leicht auf die Kamerataste zur Objektivfreigabe, drehen Sie das Objektiv in der auf der Kamera angegebenen Richtung vorsichtig bis zu den Referenzpunkten zum Befestigen/Lösen und ziehen Sie das Objektiv von der Kamera ab.

Störung	Die Bildaufnahme ist zu dunkel.
Ursache	Fehlerhafte Fokussierung. Belichtungszeit zu gering oder Erschütterung der Kamera.
Behebung	Stellen Sie das Motiv durch Drehen des Fokusrings mit Hilfe der Leuchtanzeige in der Kamera oder aber per Sichtprüfung scharf, bis es klar und deutlich erkennbar ist. Drücken Sie dann auf den Auslöser. Nachdem Sie eine Belichtungszeit von mindestens 1/125 s ausgewählt haben, bringen Sie die Kamera in eine stabile Position und starten Sie die Bildaufnahme.

Störung	Die automatische Scharfstellung funktioniert nicht richtig.
Ursache	Das Objektiv ist nur für die manuelle Scharfstellung ausgelegt und verfügt über keine Autofokussierung.
Behebung	Drehen Sie zur Scharfstellung eines Motivs den entsprechenden Ring zur Scharfstellung.

Störung	Die Bildaufnahmen sind zu dunkel oder zu hell.
Ursache	Die Belichtung ist falsch eingestellt.
Behebung	Stellen Sie die Blendenöffnung mit Hilfe des entsprechenden Stellrings richtig ein.

Störung	Das Kamerablitzlicht löst nicht synchron mit der Kamera aus.
Ursache	Möglicherweise ist das Objektiv zur manuellen Scharfstellung nicht mit der Kamera kompatibel.
Behebung	Informationen dazu finden Sie in der Gebrauchsanweisung der Kamera.

Störung	Es ist keine Sucheranzeige oder kein Display zu sehen.
Ursache	Das Objektiv verfügt nicht über elektronische Anschlüsse und kann daher auch nicht mit der Kamera kommunizieren.
Behebung	Dies beeinträchtigt die Bildaufnahme jedoch nicht.

Störung	Das Objektiv lässt sich nicht an anderen Kameras befestigen.
Ursache	Das Objektiv ist für eine bestimmte Anschlussart ausgelegt.
Behebung	Kaufen Sie sich zur Verwendung des Objektivs bitte eine entsprechende Kamera.

Störung	Sie möchten unseren 2X- oder 1.4X-Konverter befestigen.
Ursache	Unser Konverter ist ausschließlich für T-Anschlüsse (M42-Gewinde) ausgelegt. Er ist daher nicht mit dem Objektiv kompatibel.
Behebung	Sie können jeweils die Anschlusskonverter der entsprechenden Hersteller verwenden. Eine automatische Scharfstellung wird jedoch nicht möglich sein.

AS: Asphärische Linse (GAS: Glas Asphärisch, HAS: Hybrid Asphärisch)
 UMC: Ultra Multi Coating (Ultra-Mehrfachvergütung)
 ED: Extra-low dispersion
 IF: Innenfokussierung

9. Pflege und Instandhaltung

Das Objektiv sollte bei Nichtgebrauch verschlossen bleiben. Zur Reinigung verwenden Sie ein Mikrofaser Tuch, um Kratzer zu vermeiden. Bei Nichtgebrauch bewahren Sie Ihr Objektiv an einem kühlen, trockenen Ort auf.

Kennzeichnungen in dieser Gebrauchsanleitung

Kennzeichnung	Bedeutung
⚠️ WARNUNG	Macht Sie auf eine gefährliche Situation aufmerksam, die eine schwere Verletzung oder den Tod nach sich ziehen kann, wenn sie nicht vermieden wird.
⚠️ VORSICHT	Macht Sie auf eine gefährliche Situation aufmerksam, die eine leichte bis mittelschwere Verletzung nach sich ziehen kann, wenn sie nicht vermieden wird.

10. Wichtige Sicherheitsinformation

⚠️ WARNUNG
Brandgefahr
 Legen Sie das Objektiv nie offen auf brennbare Flächen – Brandgefahr. Verschließen Sie es immer mit den entsprechenden Objektivdeckeln.

⚠️ WARNUNG
Schädigung der Augen
 Sehen Sie mit dem Objektiv nicht in die direkte Sonne. Verletzungsgefahr für die Augen.

MEMO

MEMO

MEMO

MEMO

⚠️ VORSICHT

- Bitte benutzen und lagern Sie dieses Produkt nicht in der Nähe von Geräten, die Hitze erzeugen, z.B. Heizgeräte, Thermoregulatoren, Öfen, etc.
- Bitte lagern Sie das Objektiv nicht an Plätzen mit starken Temperaturschwankungen.
- Berühren Sie die Oberfläche des Objektivs nicht mit den Händen und vermeiden Sie den Kontakt mit scharfen Gegenständen.
- Lassen Sie das Objektiv nicht fallen.