



LEICA **SUMMARIT-S** 1:2,5/35 mm ASPH. /CS

Technische Daten.



Abbildung 1:2

TECHNISCHE DATEN

Bestell-Nummer	11064 (CS: 11050)
Bildwinkel (diagonal, horizontal, vertikal)	ca. 74° / 64° / 45°, entspricht ca. 28 mm bei Kleinbild
Optischer Aufbau	
Zahl der Linsen / Gruppen	11 / 9
Lage der Eintrittspupille	unendlich: 84,77 mm (in Lichteinfallrichtung vor Bajonett), nah: 84,85 mm (in Lichteinfallrichtung vor Bajonett)
Arbeitsbereich	0,55 m bis unendlich
Entfernungseinstellung	
Skala	Kombinierte Meter/feet-Einteilung
Kleinstes Objektfeld	334 mm × 502 mm
Größter Maßstab	1 : 11,1
Blende	
Einstellung / Funktionsweise	Elektronisch gesteuerte Blende, Einstellung über Dreh-/Drückrad der Kamera, auch halbe Werte einstellbar
Kleinster Wert	22
Bajonett	Leica S-Bajonett
Filterfassung / Gegenlichtblende	Außenbajonett für Gegenlichtblende (im Lieferumfang), Innengewinde für E82-Filter, Filterfassung rotiert nicht
Abmessungen und Gewicht	
Länge bis Bajonettauflage	ca. 122 / 156 mm (ohne / mit Gegenlichtblende)
Größter Durchmesser	ca. 88 / 132 mm (ohne / mit Gegenlichtblende)
Gewicht	ca. 930 / 1080 g (ohne / mit Zentralverschluss)



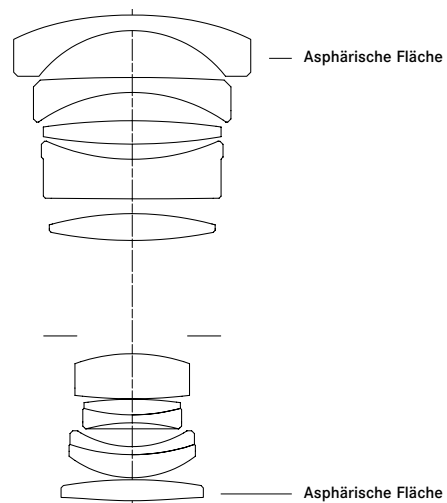
LEICA **SUMMARIT-S** 1:2,5/35 mm ASPH. /CS

TECHNISCHE ZEICHNUNG



Abbildung 1:2

LINSENSCHNITT



Mit einem Bildwinkel, der im Kleinbild-Format dem einer 28mm-Brennweite entspricht, ist das Leica Summarit-S 1:2,5/35 mm ASPH. als universelles Weitwinkel-Objektiv mit entsprechender perspektivischer Wirkung einsetzbar, wobei seine ungewöhnlich hohe Lichtstärke auch bei dieser Brennweite noch reizvolle gestalterische Möglichkeiten durch das Freistellen des Motivs ermöglicht. Die alternativ erhältliche Version mit Zentralverschluss und die kurze Naheinstellgrenze von 55 Zentimetern sorgen für sehr flexible Einsatzmöglichkeiten.

Die hohe Lichtstärke bei großem Bildwinkel werden nur durch hohen Aufwand sowohl bei der Konstruktion als auch bei der Fertigung möglich, wobei Leica vor allem auf langjährige Erfahrung bei der Herstellung asphärischer Oberflächen setzt, die bei großen Linsendurchmessern sehr ungewöhnlich sind. Im Vorderglied sorgt eine sehr aufwändige, präzisionspolierte asphärische Fläche für eine sehr niedrige Verzeichnung, im Hinterglied kommt eine weitere asphärische Oberfläche zum Einsatz. Von den elf Linsen in neun Gruppen bestehen gleich fünf aus Gläsern mit anomaler Teildispersion und drei sind Fluorid-Linsen mit sehr niedriger Dispersion (Farbstreuung). Für gleichbleibende Abbildungsleistungen bis in den Nahbereich und eine konstante Baulänge des gegen Spritzwasser und Staub geschützten Objektivs sorgt eine Hintergruppenfokussierung.

Dank dieser Bauweise ist die Abbildungsleistung des Leica Summarit-S 1:2,5/35 mm ASPH. bereits bei offener Blende außergewöhnlich hoch und kann durch Abblenden nur leicht in den Bildecken gesteigert werden. Auch die mit maximal 1,4 Blendenstufen geringe Vignettierung und die selbst bei maximaler Naheinstellung 1,7 % nicht überschreitende Verzeichnung fallen in der Praxis nicht auf. Der sehr hohe Konstruktions- und Fertigungsaufwand führen also zu einem Weitwinkel-Objektiv, dessen gestalterische Möglichkeiten der Fotograf ohne Kompromisse nutzen kann.



LEICA **SUMMARIT-S** 1:2,5/35 mm ASPH. /CS



Objektiv mit Gegenlichtblende, Abbildung 1:2



Gegenlichtblende in Transportstellung aufgesetzt, Abbildung 1:2

LIEFERUMFANG

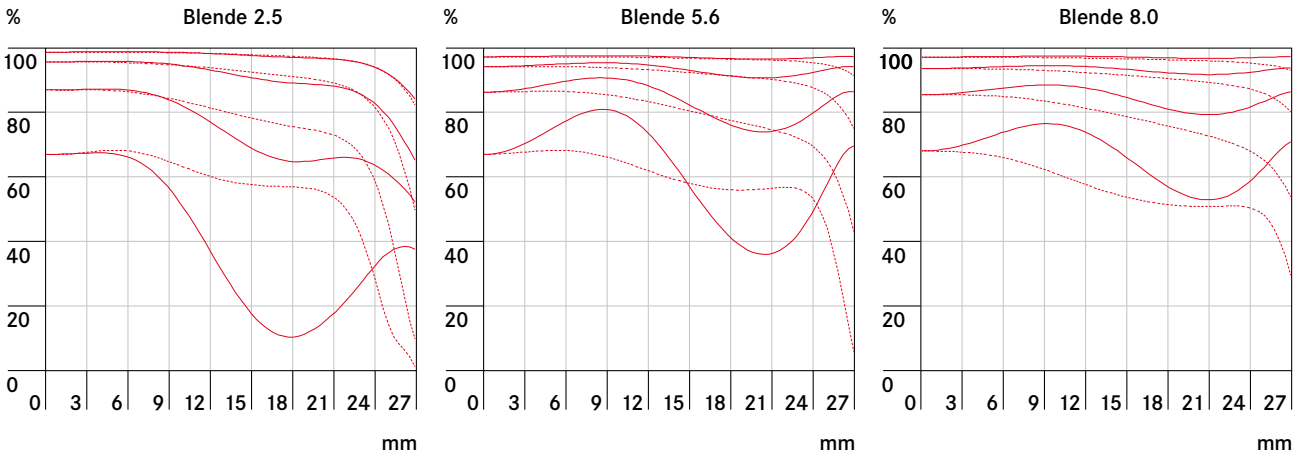
Objektivdeckel S E82 (Bestell-Nr. 16019), Objektiv-Rückdeckel S (Bestell-Nr. 16020),
Objektivbeutel (Bestell-Nr. 439-606. 099-000), Gegenlichtblende (Bestell-Nr. 12400)



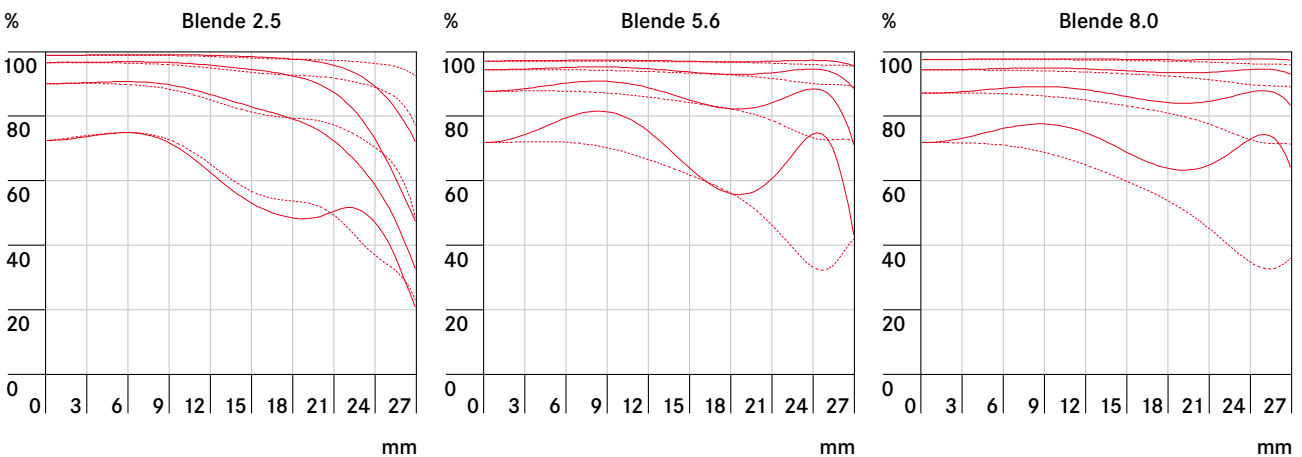
LEICA **SUMMARIT-S** 1:2,5/35 mm ASPH. /CS

MTF-DIAGRAMME

Naheinstellung



Unendlich (∞)



— Sagittale Strukturen
- - - Tangentiale Strukturen

MTF KURVEN

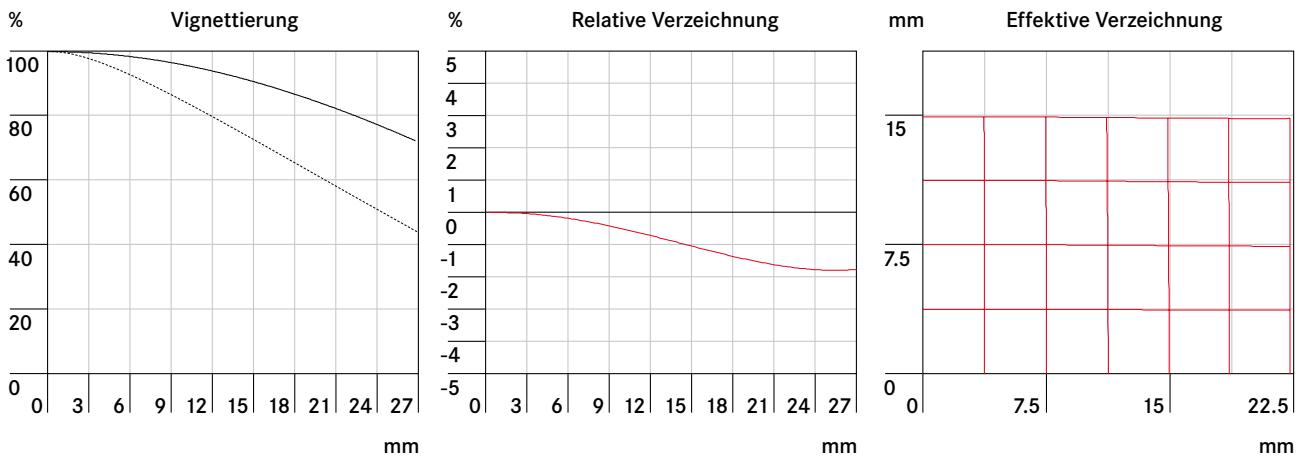
Die MTF ist jeweils für die volle Öffnung, sowie für 5,6 und 8 für große Aufnahmeentfernungen (unendlich) angegeben. Aufgetragen ist der Kontrast in Prozent für 5, 10, 20, 40lp/mm über die Höhe des Formats für tangentielle (gestrichelte Linie) und sagittale Strukturen (durchgezogene Linie) bei weißem Licht. Die 5 und 10lp/mm geben einen Eindruck über das Kontrastverhalten für gröbere Objektstrukturen, die 20 und 40lp/mm dokumentieren das Auflösungsvermögen feiner und feinsten Objektstrukturen.



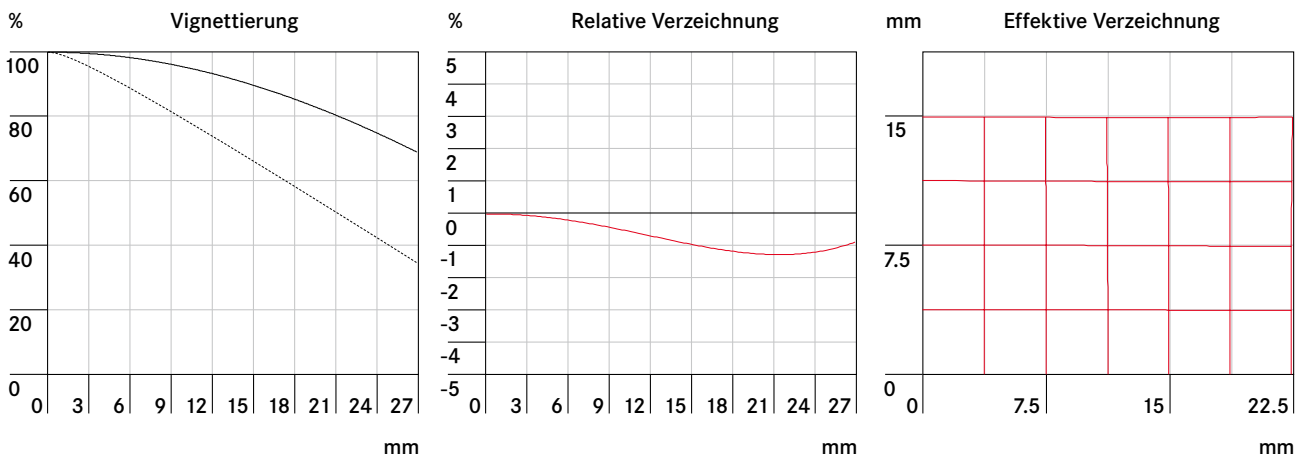
LEICA **SUMMARIT-S** 1:2,5/35 mm ASPH. /CS

VIGNETTIERUNGS-/VERZEICHNIS-DIAGRAMME

Naheinstellung



Unendlich (∞)



..... 2.8
 ——— 8.0, 5.6

VERZEICHNUNG & VIGNETTIERUNG


Die Verzeichnung beschreibt die Abweichung der tatsächlichen von der idealen Bildhöhe, wobei sich die ideale Bildhöhe aus der Objekthöhe und dem Abbildungsmaßstab ergibt. Die relative Verzeichnung gibt die prozentuale Abweichung der tatsächlichen von der idealen Bildhöhe an. Die Bildhöhe 27,04 mm ist der radiale Abstand einer Ecke des Bildfeldes von der Bildmitte (Bildformat 30 mm × 45 mm). Die grafische Darstellung der effektiven Verzeichnung verdeutlicht den tatsächlichen Verlauf bzw. die Krümmung horizontaler und vertikaler Linien in der Bildebene.

Die Vignettierung beschreibt die kontinuierliche Abnahme der Bildhelligkeit (Bestrahlungsstärke) in Richtung des Bildrandes (Randabschattung, Abdunklung der Bildecken). In der Grafik ist die prozentuale Helligkeitsverminderung über der Bildhöhe aufgetragen. Bei 100% tritt keine Vignettierung auf.



LEICA **SUMMARIT-S** 1:2,5/35 mm ASPH. /CS

SCHÄRFENTIEFE-TABELLE

	Blende							Vergröße- rung
	2,5	4	5,6	8	11	16	22	
0,55	0,539 - 0,562	0,533 - 0,568	0,527 - 0,576	0,518 - 0,588	0,507 - 0,604	0,490 - 0,634	0,472 - 0,675	1/11,1
0,7	0,679 - 0,722	0,669 - 0,734	0,658 - 0,749	0,642 - 0,773	0,623 - 0,806	0,595 - 0,869	0,565 - 0,962	1/15,3
0,8	0,772 - 0,831	0,758 - 0,848	0,742 - 0,870	0,721 - 0,904	0,696 - 0,952	0,658 - 1,047	0,620 - 1,195	1/18,1
1	0,953 - 1,053	0,930 - 1,084	0,905 - 1,122	0,870 - 1,185	0,831 - 1,277	0,775 - 1,472	0,718 - 1,817	1/23,7
1,5	1,39 - 1,64	1,33 - 1,72	1,28 - 1,83	1,20 - 2,03	1,12 - 2,35	1,01 - 3,22	0,91 - 6,01	1/37,6
2	1,79 - 2,27	1,70 - 2,44	1,61 - 2,68	1,49 - 3,15	1,36 - 4,06	1,19 - 8,01	1,05 - ∞	1/51,6
3	2,54 - 3,68	2,35 - 4,19	2,17 - 4,99	1,94 - 7,06	1,72 - 14,9	1,455 - ∞	1,23 - ∞	1/79,4
5	3,81 - 7,33	3,38 - 9,82	3,00 - 16,19	2,57 - 1209	2,19 - ∞	1,76 - ∞	1,44 - ∞	1/135
∞	15,2 - ∞	9,91 - ∞	7,12 - ∞	5,02 - ∞	3,69 - ∞	2,58 - ∞	1,91 - ∞	1/∞



Eingestellte Entfernung [m]